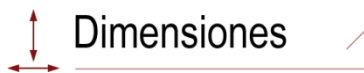
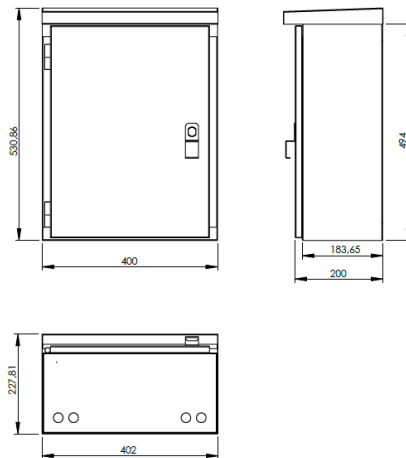


TABLEROS ELECTRICOS DE DISTRIBUCION TGD 63 AMP MONOFASICO

Se alojaran en un



Frente: 400 mm
Alto: 500 mm
Fondo: 200 mm



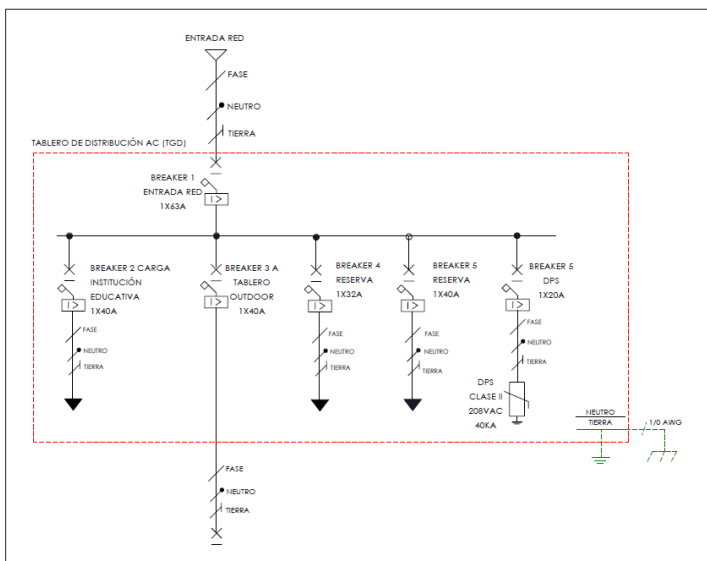
- Fabricado en lámina de acero al carbono cal. 20 y cal 18.
- Desnivel del techo, para prevenir la acumulación de polvo y agua.
- Bandeja para ubicar equipo.
- Para sobreponer sobre cualquier superficie.
- Apertura con llave universal.
- Asa incluida para fácil apertura.
- Pintura electrostática, color RAL 7035

Características eléctricas.

- Riel tipo Peine Monofásico.
- Breaker tipo Riel marca Schneider.
- DPS o Supresor de transientes Monofásico de conexión Fase Neutro y tierra.
- Barrajes de Neutro y Tierra.

Aplicaciones y Usos.

- Tablero de distribución y de derivación de acometida principal, con la instalación de DPS para protección de acometida principal.
- Para instalar sistemas de respaldo como UPS.
- Para poner en funcionamiento sistemas de alarma o CCTV



Ejemplo de Diagrama unifilar

INSTRUCTIVO PARA EL MONTAJE

► **Advertencia:**

- Este tablero está diseñado para utilizarse con conductores en cobre o aluminio.

► **Instrucciones de Instalación:**

- **Precaución:** Lea todas las instrucciones antes de proceder con la instalación. En caso de requerir información adicional, por favor contacte a personal autorizado. Las instalaciones deberán hacerse siguiendo las exigencias de las normas técnicas colombianas y el RETIE.

► **Remoción de KNOCKOUTS SI APLICA**

- Para retirar los KNOCKOUTS, utilice un destornillador y un martillo golpeando suavemente los puntos indicados empezando por el diámetro más pequeño. Tenga en cuenta el diámetro de la tubería que se usará en el momento de la instalación.

► **Montaje a la pared:**

- . Sobrepuesto en la pared
- Utilice los orificios ubicados en el fondo de la caja y fije el tablero con sus respectivos tornillos. Si aplica
- Para tener acceso a las perforaciones posteriores retire el doble fondo del tablero con precaución.
- Si no posee perforaciones haga una de la forma que se pueda ajustar al tipo de soporte donde va quedar el tablero eléctrico, si es muro o poste.
- Verifique que esta firmemente instalado.
- Finalmente instale la tubería dependiendo de la cantidad de puntos requeridos.
- Monte el doble fondo del tablero con sus tuercas y tornillos correspondientes.
- Alambrado
- Verifique que no queden puntas sueltas al conectar los cables,
- Conecte directamente los cables a las terminales de las protecciones correspondiente.
- Asegúrese que todos los tornillos y tuercas están firmemente apretados antes de energizar el tablero.

TABLEROS ELECTRICOS DE DISTRIBUCION MONOFASICO

- ▶ **Mantenimiento:**
- ▶ Para una limpieza general tener en cuenta:
 - ▶ • Desconecte los cables de alimentan del centro de carga y retire los interruptores del interior del panel.
 - ▶ • Use una aspiradora para quitar cualquier suciedad del interior.
 - ▶ • Limpie el interior con un paño seco y sin pelusas, no use productos derivados del petróleo,
- ▶ Permitir que pintura a base de petróleo, solventes y/o aerosoles entren en contacto con las partes no metálicas de este producto puede afectar negativamente la seguridad del usuario y la confiabilidad del tablero.
- ▶ Garantice el correcto ajuste de los puntos de conexión y verifique que estén en perfecto estado.
- ▶ **NOTA:** El mantenimiento de los equipos eléctricos, de acuerdo con la definición dada por el RETIE, como un Conjunto de acciones y procedimientos tendientes a preservar o restablecer un bien, a un estado tal que le permita garantizar la máxima confiabilidad, deberá ser realizado por un profesional con la competencia requerida para tal labor.

TABLEROS ELECTRICOS DE DISTRIBUCION MONOFASICO

- **Limitaciones:**

- No se debe usar en zonas peligrosas o explosivas
- No empotrar.
- No almacenar elementos diferentes para los que fue construido, como líquidos herramientas y mucho menos elementos inflamables.

- **Condiciones de trabajo:**

- Temperatura de trabajo desde los 10° C hasta los 40° C
- Humedad Relativa desde el 30% hasta el 70%
- Altura desde los 0 msnv hasta los 3500 msnv